

Datenblatt

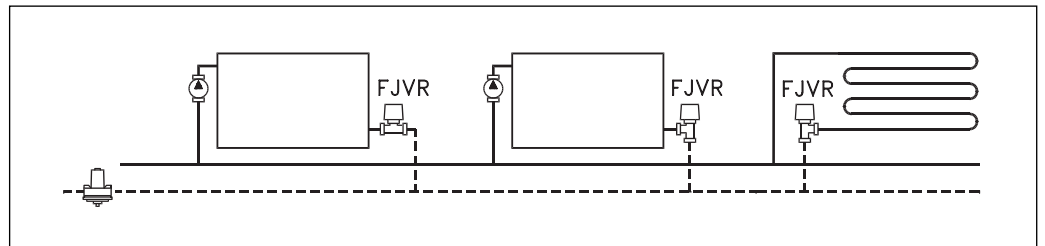
Rücklauftemperaturbegrenzer FJVR Fühler und Ventilgehäuse

Anwendung

Der Rücklauftemperaturregler FJVR ist ein selbsttätiger Proportionalregler zur Regelung der Medientemperatur. FJVR besteht aus einem thermostatischen Element und einem Ventilgehäuse. Der Thermostat schließt bei steigender Temperatur. FJVR kann u.a. zur Rücklauftemperaturbegrenzung an Heizkörpern, als Frostschutz und insbesondere als einfache, kostengünstige Regelung zur Fußbodentemperierung bei einer kombinierten Fußboden-/Radiatorenheizung eingesetzt werden. Da durch den Einsatz eines FJVR zur Fußbodentemperierung nur Wassermenge und Spreizung, nicht aber die Vorlauftemperatur beeinflusst werden, ist besonders auf die maximal zulässige Vorlauftemperatur für den Fußbodenaufbau und die verwendete Rohrmaterialien zu achten. Die Umgebungstemperatur sollte am Einbauort die eingestellte Temperatur am Fühler nicht übersteigen. Die Ventilgehäuse FJVR sind vernickelt.



Anlagenprinzip



Bestellung und Daten

Fühlerelement	Farbe	Einstellbereich	Bestell-Nr.
FJVR Rücklauftemperaturbegrenzer	Weiß RAL 9010	10 - 50 °C	003L1040
	Weiß RAL 9010	10 - 80 °C	003L1070
	Chrom	10 - 50 °C	003L1072

Ventilgehäuse	Anschluss		k _{vs} ²⁾	Max. Betriebsdruck	Max. Differenzdruck ³⁾	Prüfdruck	Max. wasser-temp.	Bestell-Nr.
	Eintritt	Austritt ¹⁾						
FJVR 10, Eck	R ^{3/8}	R _p ^{3/8}	0,39	10 bar	1 bar	16 bar	120 °C	003L1009
FJVR 10, DG								
FJVR 15, Eck	R ^{1/2}	R _p ^{1/2}	0,68					003L1013
FJVR 15, DG			0,90					003L1014

¹⁾ Austrittsstutzen ist gleich für Danfoss Klemmverbinder vorbereitet.

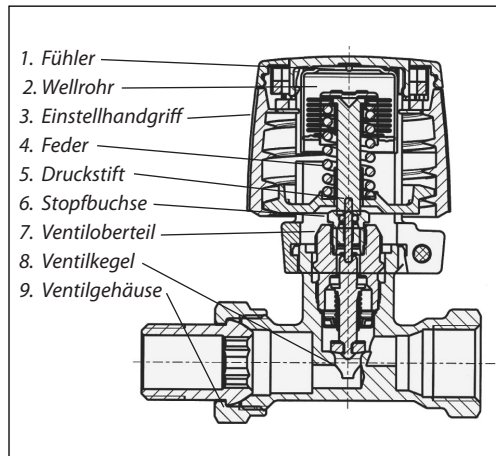
²⁾ Die k_v-Werte geben die Strömungsmenge in m³/h bei einem Druckabfall (Δp) durch das Ventil von 1 bar an.

³⁾ Der max. Differenzdruck gibt die Einsatzgrenzen für eine optimale Regelung an. Um einen geräuscharmen Betrieb zu gewährleisten wird empfohlen immer eine Pumpe zu wählen, die nur den Druck zur Verfügung stellt, der benötigt wird, um die notwendige Wassermenge umzuwälzen. Erfahrungsgemäß genügt in den meisten Anlagen ein Differenzdruck über den Ventilen von 0,1-0,3 bar. Der Differenzdruck kann durch Anwendung eines Danfoss Differenzdruckreglers reduziert werden.

Ersatzteile

Produkt	Bestell-Nr.
Stopfbuchse (Liefereinheit 10 Stück)	013G0290

Konstruktion



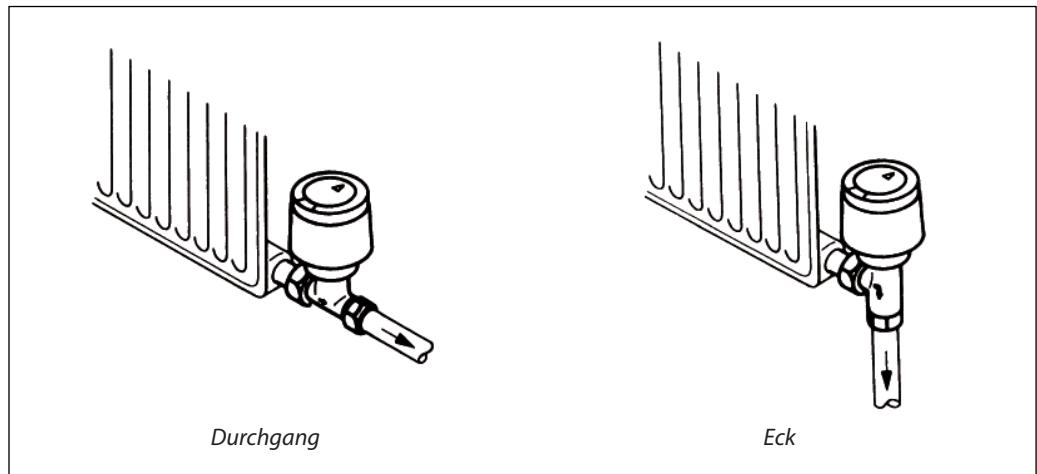
Der Rücklauftemperaturbegrenzer FJVR besteht aus je einem Fühlerelement und einem Ventilgehäuse.

Element und Ventilgehäuse sind getrennt zu bestellen.

Materialien der wasserberührten Teile

Ventilgehäuse und übrige Metallteile	Ms 58
Druckstift in der Stopfbuchse	Chromstahl
O-ring	EPDM
Ventilkegel	NBR

Montage



Die Fühlerelemente können durch innenliegende Begrenzungsringe begrenzt bzw. blockiert werden.

Dieser Vorgang wird in der jeweils beiliegenden Instruktion erklärt.

Einstellung

FJVR 003L1070

1	2	3	4	5	6	7	8
10	20	30	40	45	50	60	65 70 80 °C

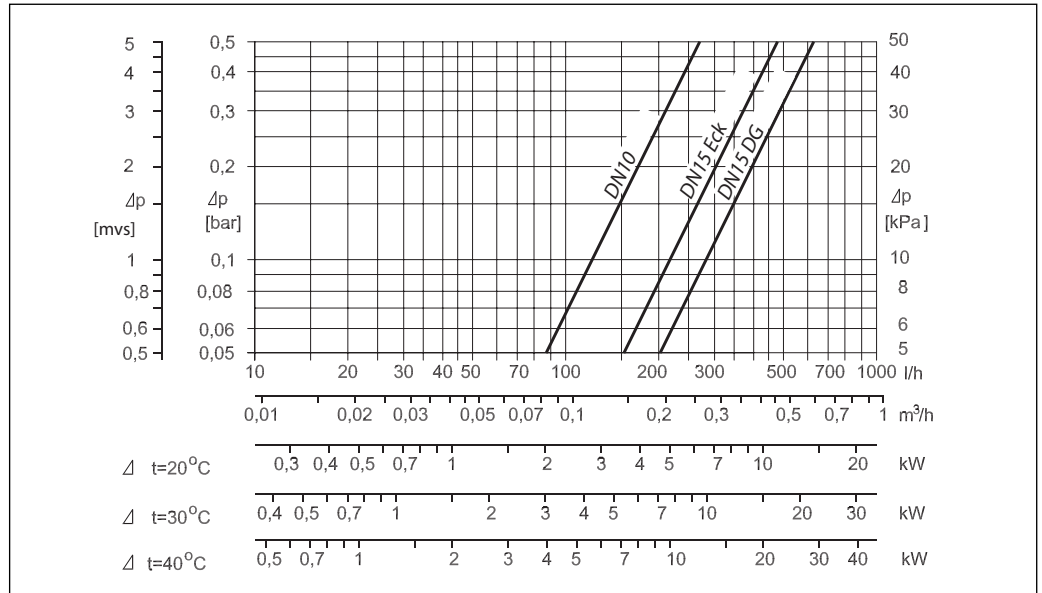
FJVR 003L1040 / 003L1072

1	2	3	4
10	20	30	40 45 50 °C

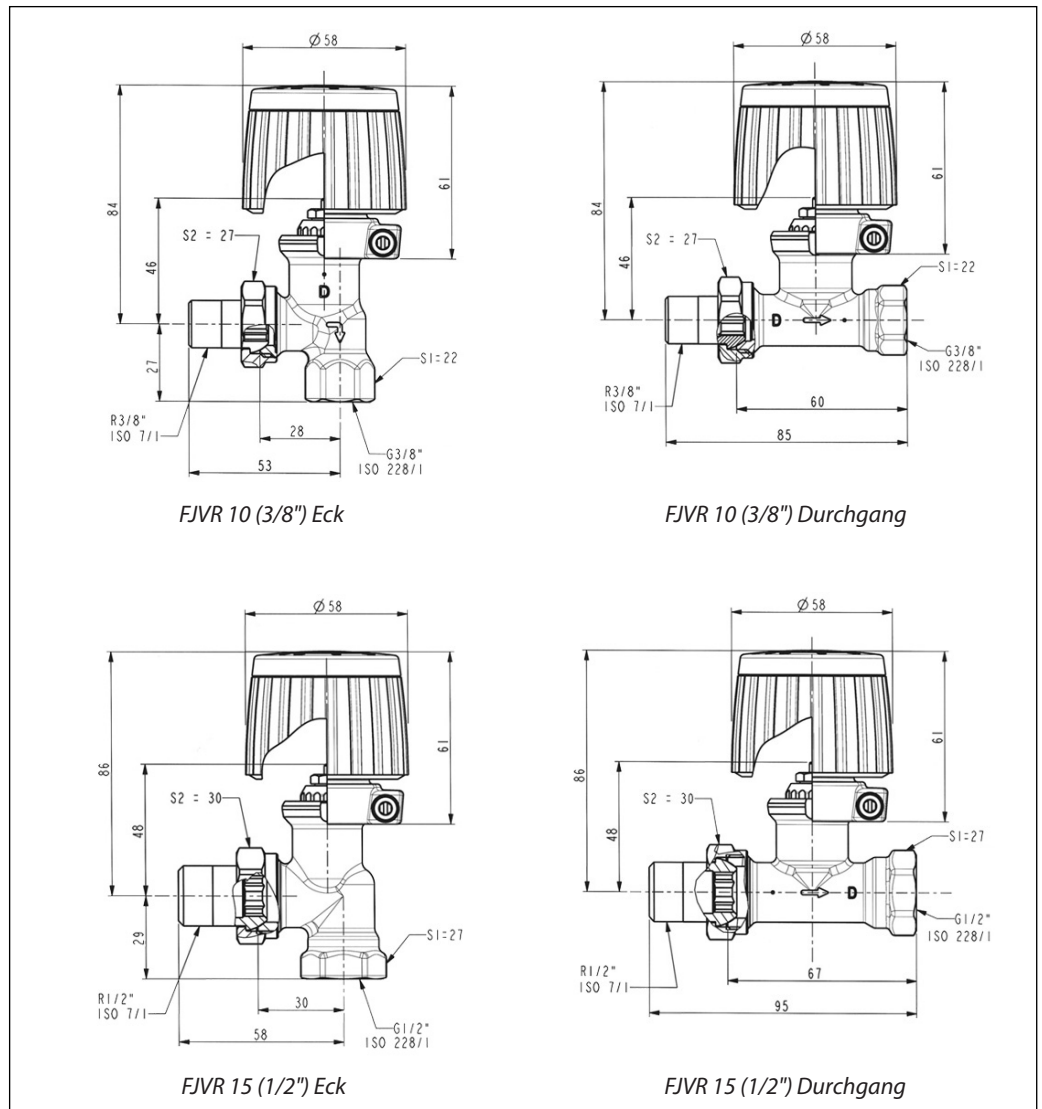
Frostschutzeinstellung = 10 °C

Einstellzahlen und Schließtemperaturen

Kapazität



Abmessungen



Danfoss GmbH

Danfoss-Straße 8
A-2353 Guntramsdorf
Tel.: 02236/50 40
Telefax: 02236/50 40-33
E-mail: danfoss.at@danfoss.com
www.at.danfoss.com

Danfoss kann keine Verantwortung für Irrtümer und Fehler in Katalogen, Prospekten und anderen gedruckten Unterlagen übernehmen. Danfoss behält sich das Recht vor, ohne vorherige Ankündigung Änderungen an ihren Produkten vorzunehmen, auch an Produkten, die bereits in Auftrag genommen wurden, insoweit keine schon vereinbarten technischen Spezifikationen dadurch geändert werden.
Alle in dieser Publikation enthaltenen Warenzeichen sind Eigentum der jeweiligen Firmen. Danfoss und das Danfoss Logo sind Warenzeichen der Danfoss A/S. Alle Rechte vorbehalten.
